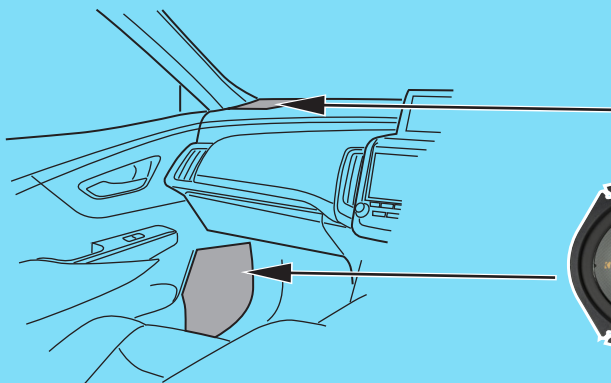




# CROWN

220系クラウン

## ダッシュボードに8センチスピーカー



8センチ同軸スピーカー

**KSC3504**

定価税込み 17,600円

6×9インチ同軸スピーカー

**KSC6904**

定価税込み 40,700円

取り付けキット一式

定価税込み 6,600円

セット価格税込み (工賃別)

**64,900円**

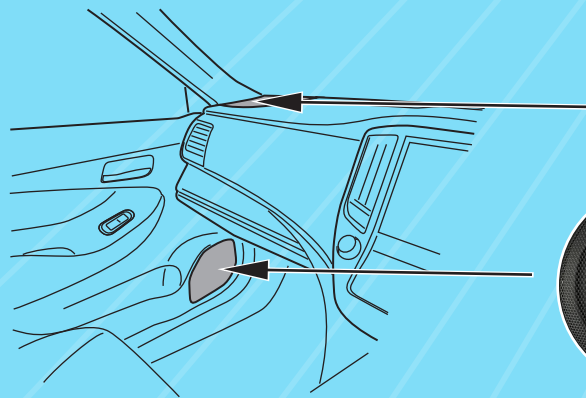


# CROWN

210系クラウン・クラウンマジェスタ

## ダッシュボードに7センチスピーカー

トヨタプレミアムサウンドシステム (ルーフにスピーカーがある) 車は別途純正部品が必要



7センチミッドハイスピーカー

**KSC2704**

定価税込み 17,600円

16.5センチ同軸スピーカー

**KSC6704**

定価税込み 40,700円

取り付けキット一式

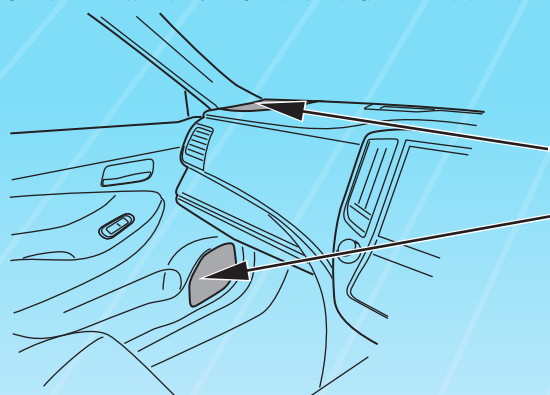
定価税込み 4,180円

セット価格税込み (工賃別)

**62,480円**

## ダッシュボードに2.5センチツイーター

トヨタプレミアムサウンドシステム (ルーフにスピーカーがある) 車は不可



2.5センチツイーター

16.5センチウーファー

**KSS6704**

定価税込み 61,600円

取り付けキット一式

定価税込み 4,400円

セット価格税込み (工賃別)

**66,000円**

# KICKER

# SOUND-UP PLAN

車両無加工・純正復帰を前提としたプランだから安心